

広	告	料	金	表
---	---	---	---	---

2021年

# 「福井新聞」広告料金I

## 【基本料金】

種別	スペース	料金
		(税別)
営業もの	1cm×1段	6,800円
臨時もの	1cm×1段	21,000円
葬儀、会葬	1cm×1段	20,000円
(葬儀・会葬セット料金)	1cm×1段	17,000円
火事・風水害	1cm×1段	14,000円

- ※ 臨時ものは、適用一覧表によります。
- ※ 営業もの最小スペースは6分の1(6.2cm×1段)とします。
- ※ 臨時ものは2.5cm×2段以上、お詫び・尋ね人は2cm×2段以上、人事募集は5cm×2段以上とします。
- ※ 営業もの広告に臨時ものが入っている場合、その部分に臨時料金(最低5cm×2段)を適用します。
- ※ 葬儀は5cm×2段以上(関連3cm×2段以上)、会葬4cm×2段以上、火事・風水害は2cm×2段以上とします。
- ※ 全1段は原則として記事直下には入れません。
- ※ モノクロ広告の黒ベタの部分は3分の1以下とします。3分の1を超える場合は、スミ80%とします。
- ※ 広告原稿の制作費は別途申し受けます。

お申し込みの広告は、新聞広告倫理綱領にのっとり、当社の広告掲載基準に従って掲載いたします。広告の掲載日および掲載面についてのお申し出をお受けした後も、紙面作成上、ご希望にそえないこともありますのであらかじめご了承ください。

## 臨時もの適用一覧

- ①官公庁、公共団体の公告 ②会社、団体の設立、解散、合併、組織または名称の変更、増減資、決算報告、株主名義書換停止、株主総会招集、株金払い込み、株券提出公告などの法定公告 ③株券、小切手、手形など有価証券の無効公告 ④法定選挙広告、声明、あいさつ、謝罪 ⑤人事募集(1段未満の記事下)  
 ⑥このほか上記に準ずるもので、本社において特に臨時ものとみなしたもの  
 ※人事募集(求人)は、全1段・半2段以上の記事下および雑報広告には臨時料金を適用しません。  
 ※題字下、記事挟みは、臨時もの(人事募集含む)を掲載できません。

## 【案内広告料金】

種別	スペース	料金	
		(税別)	
福井案内	1行	4,500円	
福井案内中	5cm×1段	100,000円	
ひと☆わーく (定型枠)	2段8分の1	モノクロ	80,000円
	2段4分の1	モノクロ	160,000円
ひと☆わーく (フリー枠)	2段8分の1	モノクロ	80,000円
		フルカラー	100,000円
	2段4分の1	モノクロ	160,000円
		フルカラー	200,000円
	2段2分の1	モノクロ	300,000円
		フルカラー	360,000円

- ◎福井案内
- ・福井案内は日、火、木曜日に掲載します。
  - ・原稿の本社入稿締め切りは、日・火曜掲載が金曜午後5時、木曜掲載が火曜午後5時です。
  - ・案内は最低3行から1行単位とし、ゴシック体文字、ロゴ、マークは使用できません。
  - ・案内中はゴシック体文字が使用できます。活字は2倍文字までとします。
  - ・案内広告中に、広告主名のほか原則、住所、電話番号(携帯のみの表示は不可)を明記しないものは扱いません。
- ◎ひと☆わーく
- ・ひと☆わーくは日・月曜日の連載です。
  - ・原稿の本社入稿締め切りは、毎週水曜正午です。
  - ※人事募集広告は、労働基準法、職業安定法、男女雇用機会均等法などの諸法規を順守するとともに、求人内容を的確に表現してください。

## 【記事下契約料金】

契約段数 (6カ月合計)	1段あたり	契約段数 (6カ月合計)	1段あたり	契約段数 (6カ月合計)	1段あたり
	(税別)		(税別)		(税別)
1段以上	252,000円	20段以上	155,000円	90段以上	120,000円
3段以上	212,000円	30段以上	148,000円	120段以上	111,000円
5段以上	198,000円	40段以上	140,000円	150段以上	107,000円
7段以上	185,000円	50段以上	134,000円	180段以上	104,000円
10段以上	173,000円	60段以上	128,000円	210段以上	100,000円
15段以上	161,000円	75段以上	123,000円		

- ※契約段数は第1回目の掲載から6カ月間の合計段数とし、その段数に応じた料金を適用します。  
 但し、期間中に投稿の中止または減段があった場合は、契約時にさかのぼり、その段数に応じた料金を適用します。

# 「福井新聞」広告料金Ⅱ

## 【付加料金】

① 指定料		日～木	金～土
	一面、社会面、第二社会面、スポーツ面	掲載料金の20%	
TV面	20%	30%	

- エントツ(15段3分の1、15段4分の1、15段5分の1)…掲載料金の30%
- L型(記事下と突き出し、または、ぶら下がり広告の一体型)…合算した掲載料金の30%
- 凹型(記事下と突き出し広告の一体型)…合算した掲載料金の30% ● アイランド広告…掲載料金の30%
- ※掲載申し込みの際は、事前にお問い合わせください。

- ③色刷り料金 ● 雑報…FC(フルカラー)・SC(スポットカラー)とも料金の30%

	F C	S C
	(税別)	(税別)
1段～2段	250,000円	170,000円
5段1/2～5段未滿	300,000円	200,000円
5段～8段未滿	380,000円	
8段～15段	550,000円	
5段～15段		250,000円
30段	1,000,000円	500,000円

- ④スプリットラン：200,000円(税別)

- ⑤二連版料金：掲載料金の20%

- ⑥取り消し料：掲載日の4営業日前以降  
掲載料金の20%

掲載日の2営業日前以降  
掲載料金の50%

※営業日：土日祝日、年末年始などを除く平日

## 【雑報広告料金】

12段組		指定面		他面	
		営業 (税別)	臨時 (税別)	営業 (税別)	臨時 (税別)
題字下	8cm×3.2cm	112,000円			
記事中	3.6cm×新1段	90,000円	135,000円	74,000円	111,000円
	7cm×新1段	160,000円	240,000円	133,000円	199,500円
	7cm×新2段	300,000円	450,000円	242,000円	363,000円
記事挟み	1.2cm×新1段	38,000円		32,000円	
突き出し	3.6cm×新2段	150,000円	225,000円	126,000円	189,000円
	5.6cm×新2段	210,000円	315,000円	174,000円	261,000円
	5.6cm×新3段	310,000円	465,000円	260,000円	390,000円
	7.2cm×新2段	275,000円	412,500円	229,000円	343,500円
	7.2cm×新3段	420,000円	630,000円	353,000円	529,500円
	10.3cm×新2段	400,000円	600,000円	336,000円	504,000円

### ○福井新聞広告申し込みについて

掲載月の3カ月前の1日から申し込みいただけます。前々月の25日を第1次締め切りとし、前月の1日に紙面を公開します。

※記事下臨時もの広告は、掲載日前日の午後7時を申し込み締め切りとします。

### ○福井新聞広告入稿について

広告はデータ入稿となっております。新聞広告の本社入稿締め切りは、モノクロ広告が掲載日前日の正午、フルカラー・スポットカラー広告が掲載日2日前の正午となっております。

※土日祝、年末年始などの休日がある場合は、締め切り日が繰り上がります。詳細は、お問い合わせください。

15段組		指定面	
		営業 (税別)	臨時 (税別)
記事中	3.5cm×1段	76,000円	108,000円
	7cm×1段	138,000円	192,000円
突き出し	3.6cm×1面2段	127,000円	190,000円
	5.6cm×2段	178,000円	266,000円
	5.6cm×1面3段	280,000円	420,000円
	7.2cm×2段	235,000円	350,000円
	10.3cm×2段	345,000円	525,000円
新TV番組中	3.8cm×5.3cm	80,000円	120,000円
まんが下	5.3cm×5段	250,000円	

※15段組サイズの突き出しは1面・TV面のみの掲載になります。

※15段組サイズの記事中はTV面のみの掲載になります。

(注) TV面の雑報広告の収容本数は、2本までです。雑報広告2本の組み合わせは、突き出し2本、または、突き出し1本と記事中1本、の2パターンで、広告の左右サイズの合計が13cm以内です。10.3cm×2段の突き出しは1本のみの掲載になります。

※新TV番組中、まんが下は色刷り料金を含んでいます。

# ローカル・ライフマガジン「月刊fu」



## 圧倒的な発行部数と確実な配布

174,899部発行。

1997年9月の創刊以来ずっと、  
福井新聞購読者のもとへ、朝刊と同時に、  
確実にお届けしています。

「福井でローカルに暮らす」ことの価値、楽しさを、  
とことん街と人に密着しながら伝える雑誌です。

※発行部数は日本ABC協会調べ(2020年7月～12月)

※イメージです

〈発行〉毎月第4火曜日  
※発送配布の都合上、第4曜日に配布される地域があります。  
〈判型〉A4判(天地297mm×左右210mm)  
〈基本ページ〉68ページ～(表紙カラー4ページ、本文カラー64ページ～)

〈印刷・製本〉オフセット印刷、中とじ  
〈配布〉福井新聞購読世帯に朝刊と同時配布。  
特約書店、福井新聞社各支社支局、  
販売店にて販売

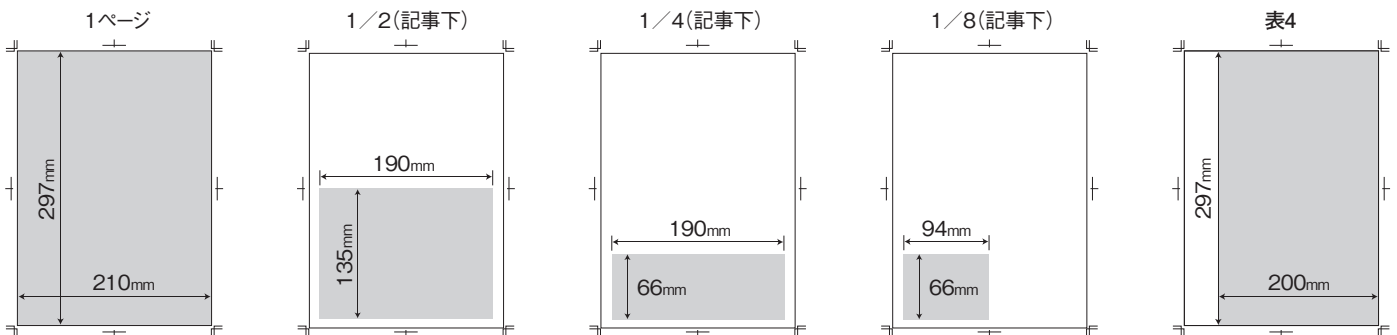
## 「fu」広告料金

スペース	掲載面	1回	3回	6回	12回
		(税別)	(税別)	(税別)	(税別)
1ページ	表4	630,000円			
	表2	500,000円	475,000円	450,000円	420,000円
	表3				
	表2対向	480,000円	455,000円	430,000円	400,000円
	目次対向				
	表3対向	440,000円	415,000円	390,000円	360,000円
	本文	400,000円	380,000円	360,000円	340,000円
1/2(記事下)		220,000円	210,000円	200,000円	170,000円
1/4(記事下)		120,000円	110,000円	100,000円	85,000円
1/8(記事下)		60,000円	55,000円	50,000円	45,000円

※回数は1年間の掲載数です。 ※本文のページ指定は、指定料として20%増しとします。 ※1ページ広告の回数割引は、本文と表まわりの年間掲載ページ数を合算し適用します。 ※表2・表3・表4で、はがきスペースを設ける場合は申し込みの際にお知らせください。 ※広告料金には、広告制作費は含まれておりません。

- 取り消し料について：申し込み締め切り日の翌日以降……………掲載料金の20%  
色校あり入稿締め切り日の翌日以降…掲載料金の50%

## 「fu」広告サイズ



## 「fu」広告入稿について

広告はデータ入稿となっております。入稿締め切りは、色校正ありが発行日の22日前、色校正なしが発行日の18日前となっております。  
※土日祝、年末年始などの休日がある場合は、締め切り日が繰り上がります。  
詳細は、お問い合わせください。

## 「fu」広告申し込みについて

掲載月の1年前から申し込みいただけます。  
最終締め切り日の基本は、発行日の27日前です。

## 【お申し込み・お問い合わせ】

株式会社 福井新聞社  
営業企画局 fuデスク

〒910-8552 福井市大和田2丁目801  
TEL: 0776-57-5150 FAX: 0776-57-5166  
fu@fukushima.co.jp

# 「福井新聞ONLINE」



## 月間2,000万回の閲覧数

※月間閲覧数：2020年4月～9月の月平均、Google Analytics調べ。

福井県下発行部数No.1の福井新聞社のニュースサイト「福井新聞ONLINE」は、地域の話題やスポーツ、事件事故などの地元情報をリアルタイムに配信しています。月間2,000万回の閲覧数があります。

<https://www.fukuishimbun.co.jp/>

## 【バナー広告料金】

### ビルボード

各ページの上部に表示される広告枠で、スーパーバナーよりサイズが大きいため、視認性が高く、プレミアムな広告です。



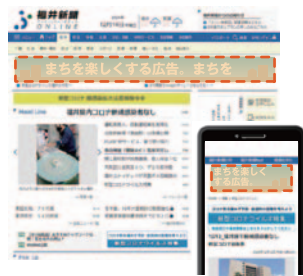
300,000円/月額(税別)  
保証imp数: 50万imp/月

- デバイス PC/SP
- 掲載面 トップページ  
記事ページ
- 表示方法 ローテーション
- 掲載期間 1カ月
- 掲載開始日 希望日より
- ファイル形式 GIF JPEG
- サイズ(PC) 970px×250px  
(SP) 320px×100px
- 原稿本数 1本
- 原稿形態 静止画

※SPはスーパーバナーと同サイズになります。

### スーパーバナー

各ページ上部に表示される広告枠。サイト来訪者が目にしやすい広告です。



150,000円/月額(税別)  
保証imp数: 50万imp/月

- デバイス PC/SP
- 掲載面 トップページ  
記事ページ
- 表示方法 ローテーション
- 掲載期間 1カ月
- 掲載開始日 希望日より
- ファイル形式 GIF JPEG
- サイズ(PC) 970px×90px  
(SP) 320px×100px
- 原稿本数 1本
- 原稿形態 静止画

### レクタングルバナー

300×250の大きなサイズで表示される広告枠。視認性も高く、インパクトが魅力です。



180,000円/月額(税別)  
保証imp数: 50万imp/月

- デバイス PC/SP
- 掲載面 トップページ  
記事ページ
- 表示方法 ローテーション
- 掲載期間 1カ月
- 掲載開始日 希望日より
- ファイル形式 GIF JPEG
- サイズ 300px×250px
- 原稿本数 1本
- 原稿形態 静止画

### テキストバナー

各ページ中に短文テキスト(30文字以内)を掲載し、貴社サイトへの誘導を図ります。



50,000円/月額(税別)  
保証imp数: 100万imp/月

- デバイス PC/SP
- 掲載面 トップページ  
記事ページ
- 表示方法 固定
- 掲載期間 1カ月
- 掲載開始日 希望日より
- テキスト数 全角30文字以内
- 原稿本数 1本
- 原稿形態 テキスト

※ビルボード、スーパーバナー、レクタングルバナーの掲載期間は2週間～1カ月で設定できます。

## ○WEB広告入稿について

規定の広告申込書をご提出ください。入稿データはGIF形式、JPEG形式で、50KB以内です。

掲載開始日の5営業日前までに当社営業企画局(メール: onlinead@fukuishimbun.co.jp)に入稿ください。

## ○広告規定について

掲載基準は当社広告掲載基準に準じます。掲載開始後のキャンセルについては原則お受けできません。詳細は、お問い合わせください。

# 「福井新聞パスポート」

福井新聞パスポートは、福井の皆さまや、読者の皆さまに、「チラシの森」「協賛社特典サービス」など福井新聞社グループのさまざまなWEBサービスを、無料で簡単、便利に利用いただける会員制のサービスです。

福井新聞パスポートでは、会員様向けに、メールマガジンを月2回発行。情報提供やコンテンツの利用を呼びかけています。



パスポート会員数

**75,000人**

パスポートメルマガ会員数

**59,000人**

※全会員の内「パスポートメルマガ」を受信すると選択した会員

(2020年12月現在)

<https://www.fukuishimbun.co.jp/list/passport/about>

## メルマガ配信 **1社単独**

パスポート会員に向けて、号外メールとして貴社広告を情報発信します。

- 配信日 希望の日程で可能
- 配信時間 午前10時～午後8時の時間帯で指定可
- 申し込み 福井新聞パスポートメール広告掲載申込書
- 入稿データ メール掲載用のテキスト  
(①件名と③本文 ※本文は全角30文字×10行程度) リンク先、②④画像2点。  
※メールマガジンは福井新聞社で制作します。

## メルマガ内バナー広告 **各回先着 2社限定**

月2回パスポート会員に送るメルマガ内に広告掲載ができます。イベントの告知やサイトへの誘導に効果的です。

メルマガ配信内容

- 第2木曜日 プレゼントキャンペーン
- 第4木曜日 協賛社特典情報

掲載料金: 70,000円 (税別)

- 配信日 1回目: 第2木曜日 2回目: 第4木曜日
- 配信時間 午後6時に配信
- 申し込み 福井新聞パスポートメール広告掲載申込書
- 入稿データ バナー: 縦390 × 横260px、JPEGまたはPNG  
テキスト: タイトル: 30文字まで、  
本文: 150文字程度  
リンク先URL
- 入稿締切 1回目: 第1金曜日  
2回目: 第3金曜日 (祝日の場合は前日)

### ○WEB広告入稿について

福井新聞パスポートメール広告掲載申込書をご提出ください。入稿データはJPEG形式、PNG形式で、50KB以内です。所定の締め切り日までに当社営業企画局 (メール: onlinead@fukuishimbun.co.jp) に入稿ください。

### ○広告規定について

掲載基準は当社広告掲載基準に準じます。掲載不可の業種があります。詳細は、お問い合わせください。

# コミュニティ広場「ぷりん」広告料金



福井新聞を気軽に活用いただける文字広告です。

パーソナルメッセージも掲載できる読者参加型の広告ページです。

「ぷりん」は週5回、日・火・水・木・金の各曜日に本紙掲載するとともに、ぷりんHPにも3日間掲載します。

## 【文字広告料金】

	(税別)	フルカラー		(税別)
ビジネス・求人	2,000円	写真・地図・イラスト	小	5,000円
			大	7,000円
パーソナル	500円	写真・地図・イラスト	小	3,000円
			大	4,000円

※3行以上からの受付になります。

※写真・地図・イラストサイズ/小=天地28mm×左右42mm、大=天地43mm×左右42mm。トリミングはできますが、切り抜き、組写真はできません。

## 【自由体裁広告料金】

	1回	2回～	4回～	8回～
フルカラー	(税別)	(税別)	(税別)	(税別)
ぷりんサイド	130,000円	100,000円	90,000円	80,000円
ぷりん中	70,000円	60,000円		

※ぷりんサイドは原則、1日2社以内の限定掲載となります。 ※広告料金はそれぞれ1回当たりの料金です。回数割引の契約期間は6カ月間とします。

※広告料金にはフルカラー料金が含まれています。 ※求人・フランチイズ募集や臨時ものは掲載できません。 ※広告はデータ入稿となります。

※広告料金には制作費は含まれておりません。

## ○ぷりん広告申し込み、入稿について

文字広告は、福井新聞HPからも申し込みいただけます。文字広告の本社申し込み、入稿締め切りは、日曜付が前週の水曜午後5時、火曜付が前週の木曜午後5時、水曜付が前週の日曜午後5時、木曜付が当週の月曜午後5時、金曜付が当週の火曜午後5時。自由体裁広告は、事前申し込みとなっています。

祝日や年末年始など連休前は、締め切り日が繰り上がります。

ぷりんは掲載規定を設けています。金融、尋ね人、個人的な求縁・結婚紹介業関連、出資・投資、寄付金募集、意見広告、宗教勧誘、ギャンブル関連、風俗営業関連、選挙関連、お詫び・お悔やみ・災害見舞いの臨時ものなど、掲載できないものもあります。詳細はお問い合わせください。

# 福井新聞 広告サイズ

ブランケット版【記事下】					
左右		天地			
通し	382mm	15段	513mm	7段	238mm
2分の1	190mm	14段	479mm	6段	203mm
3分の1	126mm	13段	444mm	5段	169mm
4分の1	94mm	12段	410mm	4段	135mm
5分の1	75mm	11段	375mm	3段	100mm
6分の1	62mm	10段	341mm	2段	66mm
8分の1	46mm	9段	306mm	1段	32mm
		8段	272mm		

ブランケット版【突き出し】			
12段組	左右×天地	15段組	左右×天地
3.6×新2段	36mm×83mm	3.6×2段	36mm×66mm
5.6×新2段	56mm×83mm	5.6×2段	56mm×66mm
5.6×新3段	56mm×126mm	7.2×2段	72mm×66mm
7.2×新2段	72mm×83mm	10.3×2段	103mm×66mm
7.2×新3段	72mm×126mm	5.6×1面3段	56mm×108mm
10.3×新2段	103mm×83mm	※TV面突き出しは7.2cm×2段までです。	

ブランケット版【記事中】			
12段組	左右×天地	15段組	左右×天地
3.6×新1段	36mm×40mm	3.5×1段	35mm×32mm
7×新1段	70mm×40mm	7×1段	70mm×32mm
7×新2段	70mm×83mm		
新記事挟み	12mm×40mm		

ブランケット版【定置もの】	
	左右×天地
商工欄	60mm×100mm

ブランケット版【ぷりん】	
	左右×天地
ぷりんサイド	90mm×110mm
ぷりん中	42mm×110mm
写真(大)	42mm×43mm
写真(小)	42mm×28mm

ブランケット二連版【完全見開き】	
左右	788mm

ブランケット版【雑報】	
	左右×天地
題字下	80mm×32mm
新TV番組中	38mm×53mm
番組挟み	37mm×10mm
まんが下	53mm×169mm
おくやみ中	19mm×76mm
くらし中	56mm×83mm

タブロイド版【記事下】					
左右		天地			
通し	238mm	11段	375mm	7段	238mm
2分の1	118mm	10段	341mm	6段	203mm
3分の1	78mm	9段	306mm	5段	169mm
4分の1	58mm	8段	272mm	4段	135mm
		3段		3段	100mm
		2段		2段	66mm
		1段		1段	32mm
タブロイド二連版【完全見開き】					
左右	513mm				

# 福井新聞メディアカガイド



## 福井新聞発行部数・普及率

福井新聞は、1899(明治32)年に創刊いたしました。  
 福井県内の発行部数は174,899部。  
 媒体力の裏付けとなる普及率は、全国の日刊紙の中で  
 第2位となる約59%に達しています。  
 広告効果がもっとも期待できる福井市の約61%をはじめ、  
 県内すべての地域でトップシェアを誇っています。

※発行部数と世帯普及率は日本ABC協会調べ。



月刊 fu は、「ふくいでローカルに暮らす」  
 この価値、楽しさを、  
 とことん街と人に密着しながら  
 伝える雑誌です。  
 毎月第4火曜日発行。  
 福井新聞購読者のもとへ  
 朝刊と一緒にお届けしています。



ニュースサイト  
 「福井新聞ONLINE」は、  
 月間2,000万回  
 (2020年4月~9月の月平均)の  
 閲覧数があります。

## ゆとりある暮らしと進取の気性がある福井

福井県には、経済的にゆとりある暮らしがあります。貯蓄残高や持ち家住宅率に加え、自動車や高効率給湯器などの耐久消費財の普及率は全国トップクラス。さらに、3世代同居率が高く、教育熱心で、堅実さと進取の気性を併せ持った県民性です。全国学力、体力テストは、ともに調査開始以来、全国トップレベルを維持しています。社長輩出率が全国1位で、繊維、機械、眼鏡、エネルギーが福井県を代表する産業です。

### ■ふくい暮らしのデータ

1世帯当たりの年間収入(2人以上の世帯) 2014年総務省全国消費実態調査	全国2位・711万円
1世帯当たりの貯蓄現在高(2人以上の世帯) 2014年総務省全国消費実態調査	全国3位・1,856万円
1世帯当たりの家計資産(2人以上の世帯) 2014年総務省全国消費実態調査	全国6位・3,707万円
共働き率 2015年総務省国勢調査	全国1位・58.6%
三世帯世帯割合 2015年総務省国勢調査	全国2位・15.0%
持ち家住宅率 2018年総務省住宅・土地統計調査	全国3位・74.9%

持ち家住宅1軒当たり延べ面積 2018年総務省住宅・土地統計調査	全国2位・136.89㎡
千世帯当たりの自動車所有数量 2014年総務省全国消費実態調査	全国2位・2,101台
千世帯当たりの高効率給湯器所有数量 2014年総務省全国消費実態調査	全国1位・368台
全国学力テスト 小学生・国語2位・算数4位、中学生・英語・数学1位・国語2位 2019年度文部科学省全国学力・学習状況調査	
全国体力テスト 小学男子・女子1位、中学女子1位、中学男子2位 2019年度文部科学省全国体力・運動能力、運動習慣等調査	
社長輩出率 2016年帝国データバンク全国社長分析	全国1位・1.43%





[お問い合わせ先]

本社営業企画局 / 〒910-8552 福井市大和田2丁目801 Tel.0776-57-5111(代)  
Tel.0776-57-5160 Fax.0776-57-5166

坂井支社 / 〒919-0521 坂井市坂井町下新庄1-13  
Tel.0776-67-0321 Fax.0776-67-0688

大野支社 / 〒912-0083 大野市明倫町5-17  
Tel.0779-66-2567 Fax.0779-66-5667

勝山支局 / 〒911-0803 勝山市旭町2丁目669  
Tel.0779-88-2011 Fax.0779-87-3560

鯖江支社 / 〒916-0041 鯖江市東鯖江2丁目4-6  
Tel.0778-53-0234 Fax.0778-53-0247

武生支社 / 〒915-0074 越前市蓬萊町3-7  
Tel.0778-23-1221 Fax.0778-23-1942

敦賀支社 / 〒914-0811 敦賀市中央町1丁目15-25  
Tel.0770-22-3939 Fax.0770-22-4529

小浜支社 / 〒917-0074 小浜市後瀬町7-7  
Tel.0770-52-3311 Fax.0770-52-3312

東京支社営業部 / 〒105-0004 港区新橋2-19-4 SNTビル5階  
Tel.03-3571-2918 Fax.03-3574-8564

大阪支社営業部 / 〒530-0001 大阪市北区梅田1丁目3-1-400 大阪駅前第1ビル4階  
Tel.06-6345-8125 Fax.06-6345-8126

北陸支社営業部 / 〒920-0961 金沢市香林坊2丁目3-25 金沢青葉ビル4階  
Tel.076-221-4714 Fax.076-262-1180